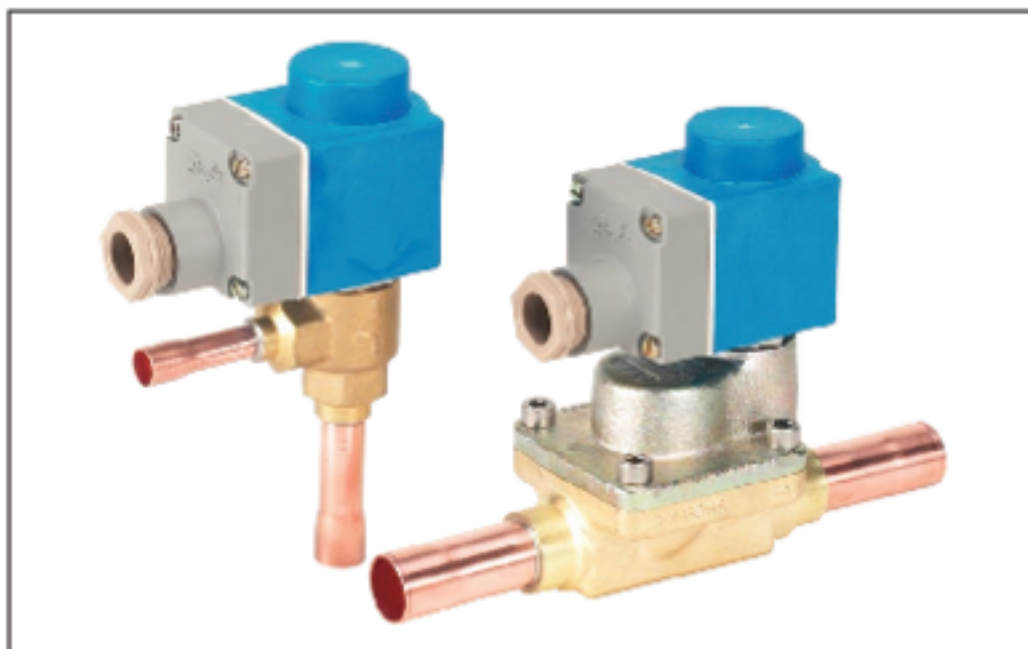


**Импульсные
расширительные
клапаны серии АКВ**

**Техническая
брошюра**

Введение



AKV являются электроприводными расширительными клапанами, предназначенными для холодильных установок.

Клапаны AKV могут быть использованы для хладагентов CFC, HCFC, и HFC.

Клапаны AKV управляются контроллером из семейства Danfoss ADAP-KOOL®.

Клапаны AKV поставляются в следующей комплектации:

- клапан в сборе
- катушка с клеммной коробкой или кабелем
- запасные детали в виде верхней части, сопловой вставки и фильтра

Число, дающее представление о производительности, входит в обозначение типа. Это число обозначает размер сопловой вставки соответствующего клапана. Напри-

мер, клапан со вставкой №3 будет обозначаться AKV 10-3.

Узел сопловой вставки заменяемый.

Клапаны AKV 10 охватывают диапазон мощности от 1 до 16 кВт (R22) и делятся на 7 ступеней производительности.

Клапаны AKV15 выполнены из чугуна (GGG40.3), конструкция соответствует вводимым европейским стандартам безопасности.

Клапаны AKV 15 охватывают диапазон мощности от 25 до 100 кВт (R22) и делятся на 4 ступени производительности.

Особенности

- Для хладагентов CFC, HCFC, HFC
- Не требует настройки
- Широкий диапазон регулирования
- Заменяемая сопловая вставка

- Работает и как расширительный, и как соленоидный клапан
- Широкий диапазон катушек для постоянного и переменного тока

Технические характеристики

Тип клапана:	AKV 10	AKV 15
Допустимое отклонение напряжения, %	+10 / -15	+10 / -15
Корпус согласно IEC 529	Макс. IP 67	Макс. IP 67
Принцип работы: (Pulse-width modulation – модуляция по ширине импульса)	PWM	PWM
Рекомендуемый период времени, сек	6	6
Номинальная производительность (R22), кВт:	1—16	25—100
Диапазон регулирования (диапазон мощн.), %	10-100	10-100
Соединение	развальцовка или пайка	пайка
Температура испарения, °C	-60...60	-50...60
Окружающая температура, °C	-50...50	-40...50
Протекание седла клапана, % величины k_v	<0,02	<0,02
Максимальный рабочий перепад давления, бар	18	22
Фильтр, сменный	100μ	нет
Макс. рабочее давление РВ, бар	42 — пайка 28 — развальцовка	28

Номинальная производительность.

Оформление заказа

AKV 10 и AKV 15

Тип клапана	Расчетная производительность, кВт ¹⁾				k_v м ³ /ч	Соединения					
	R22	R134a	R404A/ R507	R407C		Развальцовка		Пайка ODF			
						Вход × выход, дюйм	Код заказа	Вход × выход, дюйм	Код заказа	Вход × выход, мм	Код заказа
AKV 10-1	1,0	0,9	0,8	1,1	0,010	3/8 × 1/2	068F 1160	3/8 × 1/2	068F 1161	10 × 12	068F 1162
AKV 10-2	1,6	1,4	1,3	1,7	0,017	3/8 × 1/2	068F 1163	3/8 × 1/2	068F 1164	10 × 12	068F 1165
AKV 10-3	2,6	2,1	2,0	2,5	0,025	3/8 × 1/2	068F 1166	3/8 × 1/2	068F 1167	10 × 12	068F 1168
AKV 10-4	4,1	3,4	3,1	4,0	0,046	3/8 × 1/2	068F 1169	3/8 × 1/2	068F 1170	10 × 12	068F 1171
AKV 10-5	6,4	5,3	4,9	6,4	0,064	3/8 × 1/2	068F 1172	3/8 × 1/2	068F 1173	10 × 12	068F 1174
AKV 10-6	10,2	8,5	7,8	10,1	0,114	3/8 × 1/2	068F 1175	3/8 × 1/2	068F 1176	10 × 12	068F 1177
AKV 10-7	16,3	13,5	12,5	17,0	0,209	1/2 × 3/8	068F 1178	1/2 × 1/2	068F 1179	12 × 16	068F 1180
AKV 15-1	25,5	21,2	19,6	25,2	0,25			3/4 × 1/2	068F 5000	18 × 18	068F 5001
AKV 15-2	40,8	33,8	31,4	40,4	0,40			3/4 × 1/2	068F 5005	18 × 18	068F 5006
AKV 15-3	64,3	53,3	49,4	63,7	0,63			7/8 × 1/2	068F 5010	22 × 22	068F 5010
AKV 15-4	102	84,6	78,3	101	1,00			1 1/8 × 1 1/8	068F 5015	28 × 28	068F 5016

¹⁾ Производительности указаны при условии:

Температура конденсации $t_c = 32$ °C

Температура жидкости перед TRV $t_l = 28$ °C

Температура испарения $t_e = 5$ °C

Запчасти

AKV 10



Сопловая вставка

№ вставки	Код заказа	Комплектность
1	068F0506	1 сопловая вставка 1 ал. прокладка
2	068F0507	
3	068F0508	
4	068F0509	
5	068F0510	
6	068F0511	
7	068F0512	



Фильтр: № кода 068F0540
Комплектность: 10 фильтров
10 алюминиевых прокладок



Верхняя часть: № кода 068F0541
Комплектность: 1 шток
1 трубка штока
1 алюминиевая прокладка



Прокладка для верхней части: № кода 068F0549
Комплектность: 25 Cu/Ti прокладок

AKV 15



Поршень

№ вставки	Код заказа	Комплектность
1	068F5265	1 сопловая вставка 1 ал. прокладка
2	068F5266	
3	068F5267	1 уплотнит. кольцо 2 ярыка
4	068F5268	

Комплект прокладок: № кода 068F5263
Комплектность: 30 уплотнительных колец
10 медных прокладок
10 прокладок



Фильтр: № кода 068F0540
Комплектность: 10 фильтров
10 алюминиевых прокладок



Верхняя часть: № кода 068F0545
Комплектность: 1 поршень в сборе
1 ал. прокладка
1 уплотнит. кольцо
2 ярыка



Прокладка для верхней части: № кода 068F0549
Комплектность: 25 Cu/Ti прокладок

Катушки для клапанов АКВ



Катушки постоянного тока	№ кода	AKV	AKV	AKV	AKV
		10-1 10-2 10-3 10-4 10-5	10-6	10-7	15-1 15-2 15-3 15-4
220 В 20 Вт, стандартная с соединительной коробкой	018F6851	+	+	+	+
100 В 18 Вт, специальная с соединительной коробкой с DIN-штекерами	018F6780 018F6990	+	+	+	+
230 В 18 Вт, специальная с соединительной коробкой с DIN-штекерами	018F6781 ¹⁾ 018F6991 ¹⁾	+	+	+	+
230 В 18 Вт, специальная с кабелем 2,5 м с кабелем 4,0 м с кабелем 8,0 м	018F6288 ¹⁾ 018F6278 ¹⁾ 018F6279 ¹⁾	+	+	+	+

¹⁾ Рекомендуются для коммерческих холодильных установок

Катушки переменного тока	№ кода				
240 В 10 Вт, 50 Гц с соединительной коробкой с DIN-штекерами	018F6702 018F6177	+	+	—	+
240 В 10 Вт, 60 Гц с соединительной коробкой с DIN-штекерами	018F6713 018F6188	+	+	—	+
240 В 12 Вт, 50 Гц с соединительной коробкой	018F6802	+	+	+	+
230 В 10 Вт, 50 Гц с соединительной коробкой с DIN-штекерами	018F6701 018F6176	+	+	—	+
230 В 10 Вт, 60 Гц с соединительной коробкой с DIN-штекерами	018F6714 018F6189	+	+	—	+
230 В 10 Вт, 50/60 Гц с соединительной коробкой с DIN-штекерами	018F6732 018F6193	+	+	—	+
230 В 12 Вт, 50 Гц с соединительной коробкой	018F6801	+	+	—	+
230 В 12 Вт, 60 Гц с соединительной коробкой	018F6814	+	+	—	+
115 В 10 Вт, 50 Гц с соединительной коробкой с DIN-штекерами	018F6711 018F6186	+	+	—	+
115 В 10 Вт, 60 Гц с соединительной коробкой с DIN-штекерами	018F6710 018F6185	+	+	—	+
110 В 12 Вт, 50 Гц с соединительной коробкой	018F6811	+	+	—	+
110 В 12 Вт, 60 Гц с соединительной коробкой	018F6813	+	+	—	+
110 В 20 Вт, 50 Гц с соединительной коробкой	018Z6904	+	+	+	+
24 В 10 Вт, 50 Гц с соединительной коробкой с DIN-штекерами	018F6707 018F6182	+	—	—	+
24 В 10 Вт, 60 Гц с соединительной коробкой с DIN-штекерами	018F6715 018F6190	—	—	—	+
24 В 12 Вт, 50 Гц с соединительной коробкой	018F6807	+	—	—	+
24 В 12 Вт, 60 Гц с соединительной коробкой	018F6815	+	—	—	+
24 В 20 Вт, 50 Гц с соединительной коробкой	018F6901 2)	+	+	+	+
24 В 20 Вт, 60 Гц с соединительной коробкой	018F6902 2)	+	+	+	+

²⁾ Катушки 20 Вт не рекомендуются для АКС 24P2 и АКС 24W2

Производительность

R 22

Тип клапана	Мощность, кВт при падении давления на клапане Δp , бар								
	2	4	6	8	10	12	14	16	18
AKV 10 - 1	0,7	0,9	1,0	1,1	1,2	1,2	1,2	1,2	1,2
AKV 10 - 2	1,1	1,4	1,6	1,8	1,8	1,9	1,9	2,0	1,9
AKV 10 - 3	1,8	2,3	2,6	2,8	2,9	3,0	3,0	3,0	3,1
AKV 10 - 4	2,8	3,6	4,1	4,4	4,6	4,7	4,8	4,9	4,9
AKV 10 - 5	4,4	5,7	6,4	6,9	7,2	7,5	7,6	7,7	7,7
AKV 10 - 6	7,0	9,0	10,2	11,0	11,5	11,8	12,1	12,2	12,3
AKV 10 - 7	11,2	14,4	16,3	17,6	18,4	18,9	19,3	19,5	19,3
AKV 15 - 1	17,5	22,5	25,5	27,5	28,7	29,6	30,1	30,4	30,6
AKV 15 - 2	28,0	36,0	40,8	44,0	45,9	47,4	48,2	48,7	49,0
AKV 15 - 3	44,0	56,6	64,3	69,2	72,3	74,6	75,9	76,7	77,2
AKV 15 - 4	69,9	89,9	102	110	115	118	121	122	123

R 134a

Тип клапана	Мощность, кВт при падении давления на клапане Δp , бар								
	2	4	6	8	10	12	14	16	18
AKV 10 - 1	0,6	0,8	0,9	0,9	0,9	0,9	0,9	0,9	0,9
AKV 10 - 2	0,9	1,2	1,4	1,4	1,5	1,5	1,5	1,5	1,4
AKV 10 - 3	1,5	1,9	2,1	2,3	2,3	2,4	2,4	2,3	2,3
AKV 10 - 4	2,4	3,0	3,4	3,6	3,7	3,8	3,8	3,7	3,6
AKV 10 - 5	3,7	4,8	5,3	5,7	5,9	5,9	5,9	5,9	5,7
AKV 10 - 6	5,9	7,6	8,5	9,0	9,3	9,4	9,4	9,3	9,0
AKV 10 - 7	9,4	12,1	13,5	14,4	14,8	15,0	15,0	14,8	14,4
AKV 15 - 1	14,8	18,9	21,2	22,5	23,2	23,5	23,5	23,2	23,5
AKV 15 - 2	23,6	30,3	33,8	36,0	37,1	37,6	37,6	37,1	36,0
AKV 15 - 3	37,2	47,7	53,3	56,6	58,5	59,2	59,2	58,5	56,6
AKV 15 - 4	59,0	75,7	84,6	89,9	92,8	94,0	94,0	92,8	89,9

R 404A/R 507

Тип клапана	Мощность, кВт при падении давления на клапане Δp , бар								
	2	4	6	8	10	12	14	16	18
AKV 10 - 1	0,6	0,7	0,8	0,8	0,9	0,8	0,8	0,8	0,8
AKV 10 - 2	0,9	1,1	1,3	1,3	1,4	1,4	1,3	1,3	1,2
AKV 10 - 3	1,4	1,8	2,0	2,1	2,1	2,1	2,1	2,0	1,9
AKV 10 - 4	2,3	2,9	3,1	3,3	3,4	3,4	3,3	3,3	3,1
AKV 10 - 5	3,6	4,5	4,9	5,2	5,3	5,3	5,3	5,1	4,9
AKV 10 - 6	5,6	7,1	7,8	8,2	8,4	8,5	8,4	8,2	7,7
AKV 10 - 7	9,0	11,4	12,5	13,2	13,5	13,5	13,4	13,1	12,4
AKV 15 - 1	14,1	17,8	19,6	20,6	21,0	21,1	20,9	20,4	19,4
AKV 15 - 2	22,6	28,5	31,4	33,0	33,7	33,9	33,4	32,6	30,8
AKV 15 - 3	35,5	44,9	49,4	51,9	53,0	53,2	52,7	51,4	48,7
AKV 15 - 4	56,4	71,2	78,3	82,4	84,2	84,6	83,7	81,5	77,3

Поправка на переохлаждение

Мощность испарителя должна быть скорректирована, если переохлаждение отклоняется от 4 К. Для этого мощность испарите-

ля следует умножить на фактор коррекции – поправку, указанную в таблице.

Поправки для переохлаждения Δt_{sub}

Поправка	4 К	10 К	15 К	20 К	25 К	30 К	35 К	40 К	45 К	50 К
R 22	1,00	0,94	0,90	0,87	0,83	0,80	0,77	0,74	0,72	0,69
R 134a	1,00	0,93	0,88	0,84	0,80	0,76	0,73	0,70	0,68	0,65
R404A/R507	1,00	0,91	0,83	0,78	0,73	0,68	0,65	0,61	0,59	0,56

Скорректированная мощность = мощность испарителя x поправка

Производительность (продолжение)

R 407C

Тип клапана	Мощность, кВт при падении давления на клапане Δp , бар								
	2	4	6	8	10	12	14	16	18
AKV 10-1	0,7	1,0	1,1	1,1	1,2	1,2	1,2	1,2	1,2
AKV 10-2	1,2	1,5	1,7	1,7	1,9	1,9	2,0	2,0	1,9
AKV 10-3	1,8	2,4	2,5	2,8	2,9	3,0	3,0	3,0	3,0
AKV 10-4	3,0	3,8	4,0	4,5	4,7	4,8	4,9	4,9	4,9
AKV 10-5	4,7	5,9	6,4	7,1	7,4	7,5	7,7	7,7	7,6
AKV 10-6	7,4	9,4	10,1	11,3	11,7	12,0	12,2	12,2	12,1
AKV 10-7	11,9	15,1	17,0	17,4	18,8	19,1	19,5	19,5	19,1
AKV 15-1	18,1	23,6	25,2	28,3	29,3	29,9	30,4	30,4	30,3
AKV 15-2	29,7	37,8	40,4	45,3	46,8	47,9	48,7	48,7	48,5
AKV 15-3	46,6	59,4	63,7	71,3	73,7	75,3	76,7	76,7	76,4
AKV 15-4	74,1	94,4	101	113	117	120	122	122	121

R 410A

Тип клапана	Мощность, кВт при падении давления на клапане Δp , бар								
	2	4	6	8	10	12	14	16	18
AKV 10-1	0,9	1,1	1,3	1,4	1,5	1,5	1,6	1,6	1,6
AKV 10-2	1,4	1,8	2,0	2,2	2,3	2,4	2,5	2,5	2,5
AKV 10-3	2,1	2,8	3,2	3,4	3,6	3,8	3,9	3,9	4,0
AKV 10-4	3,4	4,4	5,1	5,5	5,8	6,0	6,2	6,3	6,4
AKV 10-5	5,3	7,0	8,0	8,7	9,1	9,5	9,7	9,9	10,4
AKV 10-6	8,5	11,1	12,7	13,7	14,5	15,0	15,4	15,7	15,9
AKV 10-7	13,6	17,7	20,2	22,0	23,2	24,0	24,7	25,2	25,4
AKV 15-1	21,2	27,7	31,6	34,4	36,2	37,6	38,5	39,2	39,8
AKV 15-2	33,9	44,3	50,6	55,0	57,8	60,2	61,7	62,8	63,7
AKV 15-3	53,2	69,6	79,7	86,5	91,1	94,7	97,2	98,9	100
AKV 15-4	84,6	111	127	137	145	150	154	157	159

R 744

Тип клапана	Мощность, кВт при падении давления на клапане Δp , бар								
	2	4	6	8	10	12	14	16	18
AKV 10-1	0,8	1,1	1,3	1,5	1,7	1,8	2,0	2,1	2,2
AKV 10-2	1,2	1,7	2,1	2,4	2,7	2,9	3,2	3,4	3,6
AKV 10-3	2,0	2,8	3,4	3,9	4,3	4,8	5,1	5,5	5,8
AKV 10-4	3,1	4,3	5,3	6,2	6,8	7,5	8,1	8,7	9,1
AKV 10-5	4,8	6,8	8,3	9,6	10,7	11,7	12,7	13,5	14,3
AKV 10-6	7,7	10,8	13,2	15,3	17,0	18,7	20,2	21,5	22,7
AKV 10-7	12,2	17,3	21,0	24,5	27,2	29,8	32,3	34,4	36,3
AKV 15-1	19,1	27,0	32,9	38,3	42,6	46,7	50,5	53,8	56,9
AKV 15-2	30,6	43,2	52,6	61,2	68,1	74,7	80,8	86,1	91,0
AKV 15-3	48,2	68,2	82,9	96,5	107	118	127	136	143
AKV 15-4	76,5	108	132	153	170	187	202	215	227

Поправка на переохлаждение

Мощность испарителя должна быть скорректирована, если переохлаждение отклоняется от 4 К. Для этого мощность

испарителя следует умножить на фактор коррекции — поправку, указанную в таблице.

Поправки для переохлаждения Δt_{sub}

Поправка	4 К	10 К	15 К	20 К	25 К	30 К	35 К	40 К	45 К	50 К
R 407C	1,00	0,93	0,88	0,83	0,79	0,75	0,72	0,69	0,66	0,64
R 410A	1,00	0,95	0,90	0,85	0,81	0,77	0,73	0,70	0,67	0,64
R 744	1,00	0,91	0,86	0,81	0,77	0,73	0,69	0,66	0,63	0,60

Скорректированная мощность = мощность испарителя × поправка

Подбор клапана

Для того, чтобы правильно выбрать расширительный клапан, который будет нормально функционировать при различной нагрузке, необходимо принимать во внимание некоторые моменты в следующей последовательности:

- 1). Производительность испарителя
- 2). Падение давления на клапане
- 3). Поправка на переохлаждение
- 4). Поправка на температуру испарения
- 5). Определение размера клапана
- 6). Правильное определение диаметра линии жидкости

1). Производительность испарителя

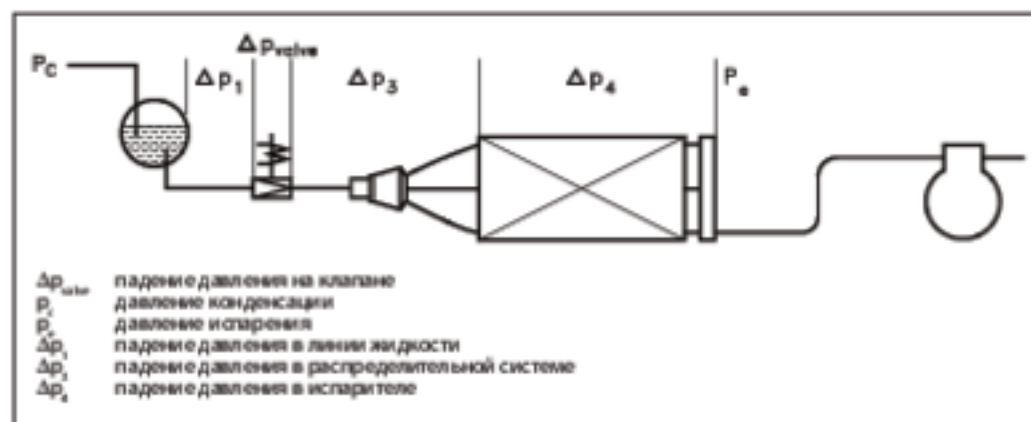
Производительность испарителя указана в спецификации поставщика испарителя.

2). Падение давления на клапане

Падение давления на клапане обычно рассчитывается как давление конденсации минус давление испарения и прочие падения давления в линии жидкости, распределителе, испарителе и т.д.

Оно рассчитывается по следующей формуле:

$$\Delta p_{\text{valve}} = p_c - (p_e + \Delta p_1 + \Delta p_3 + \Delta p_4)$$



Внимание! Падение давления в линии жидкости и распределительной системе должно рассчитываться на основе максимальной производительности клапана.

Это приводит к следующему уравнению:

$$\begin{aligned} \Delta p_{\text{valve}} &= p_c - (p_e + \Delta p_1 + \Delta p_3 + \Delta p_4) \\ &= 13,5 - (4,1 + 0,2 + 0,8 + 0,1) \\ &= 8,3 \text{ бара} \end{aligned}$$

Пример расчета падения давления на клапане:

Хладагент R22

Температура конденсации : 35 °C

($p_c = 13,5$ бара)

Температура испарения : 0 °C

($p_e = 4,1$ бара)

$\Delta p_1 = 0,2$ бара

$\Delta p_3 = 0,8$ бара

$\Delta p_4 = 0,1$ бара

Найденная величина для падения давления на клапане используется далее в разделе «Определение размеров клапана».

Подбор клапана

(продолжение)

3). Поправка на переохлаждение

Мощность испарителя должна быть скорректирована, если переохлаждение отклоняется от 4 К.

Для этого мощность испарителя следует умножить на поправку, указанную в таблице.

Поправки для переохлаждения Δt_{sub}

Поправка	4 К	10 К	15 К	20 К	25 К	30 К	35 К	40 К	45 К	50 К
R 22	1,00	0,94	0,90	0,87	0,83	0,80	0,77	0,74	0,72	0,69
R 134a	1,00	0,93	0,88	0,84	0,80	0,76	0,73	0,70	0,68	0,65
R 404A / R 507	1,00	0,91	0,83	0,78	0,73	0,68	0,65	0,61	0,59	0,56
R 407C	1,00	0,93	0,88	0,83	0,79	0,75	0,72	0,69	0,66	0,64
R 410A	1,00	0,95	0,90	0,85	0,81	0,77	0,73	0,70	0,67	0,64
R 744	1,00	0,91	0,86	0,81	0,77	0,73	0,69	0,66	0,63	0,60

Скорректированная мощность = мощность испарителя × поправка

Скорректированная мощность используется в разделе «Определение размера клапана».

Переохлаждение: 10 К

Поправка согласно таблице = 0,94

Скорректированная мощность = 5 × 0,94 = 4,7 кВт

Пример коррекции:

Хладагент: R22

Мощность испарителя Q_e : 5 кВт

Примечание: Слишком малое переохлаждение может вызвать появление газа на входе в клапан.

4). Поправка на температуру испарения (t_e)

Для правильного выбора размеров клапана важно принимать во внимание его применение. Поскольку от этого зависит величина избыточной мощности, позволяющая ему справиться с дополнительным количеством хладагента, необходимым в течение определенных периодов, например во время процесса запуска после оттайки.

Поэтому рабочее открытие клапана должно быть в пределах от 50 до 75%. Таким образом обеспечивается достаточно широкий диапазон регулирования, позволяющий клапану справляться с нагрузками, равными или близкими к рабочим.

Ниже указана поправка по температуре испарения.

Поправки для температуры испарения (t_e)

Температура испарения t_e , °C	5	0	- 10	- 15	- 20	- 30	- 40
AKV 10	1,25	1,25	1,25	1,25	1,6	1,6	1,6
AKV 15	1,0	1,0	1,0	1,0	1,2	1,3	1,4
AKV 20	1,0	1,0	1,0	1,0	1,2	1,3	1,4

5). Определение размера клапана

Когда выбирается размер клапана, отвечающий требуемой мощности, важно иметь в виду, что показатели мощности должны соответствовать расчетным мощностям клапана, т.е. при его 100%-ном открытии. Существуют три фактора, которые влияют на выбор клапана:

- Падение давления на клапане
- Поправка на переохлаждение
- Поправка на температуру испарения

Когда эти три фактора рассчитаны, можно выбрать клапан. Для этого мощность испарителя следует умножить на величины поправок, указанные в таблицах. Затем, используя этот показатель и величину падения давления, в таблице мощности выбрать размер клапана.

Пример подбора клапана

В качестве отправной точки используйте два ранее упомянутых примера, где были получены две следующие величины:

$\Delta p_{valve} = 8,3$ бара

Q_e , corrected = 4,7 кВт

Клапан должен использоваться в средне-температурной холодильной камере.

Следовательно, поправка на температуру испарения равна 1,25.

Выбранная по размеру мощность будет:

$1,25 \times 4,7$ кВт = 5,88 кВт.

Теперь выберите размер клапана по одной из таблиц мощности.

С данными значениями $\Delta p_{valve} = 8,3$ бара и мощностью 5,88 кВт необходимый размер клапана AKV 10-5.

Этот клапан будет иметь мощность приблизительно 7,00 кВт.

Подбор клапана (продолжение)

б). *Правильно выбранный размер линии жидкости*

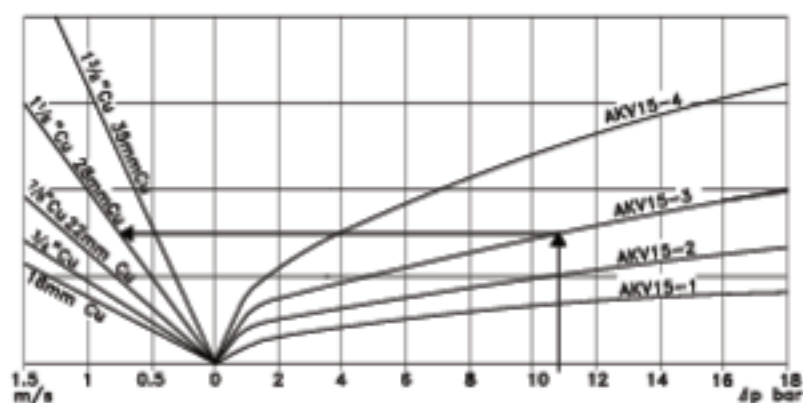
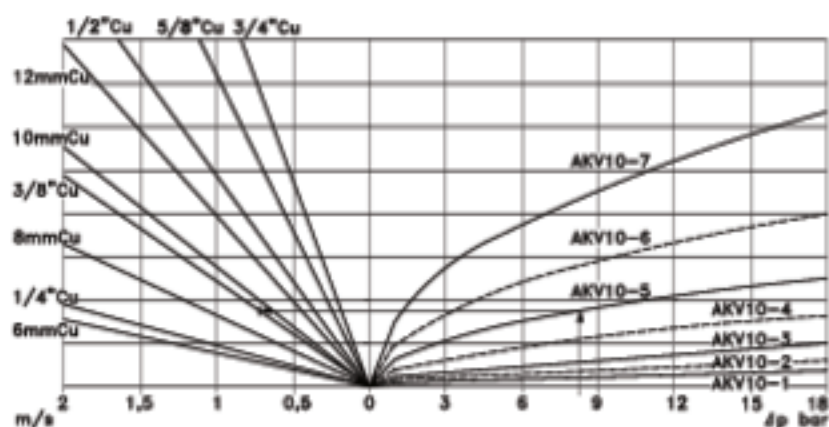
Для обеспечения правильной подачи жидкости на клапан АКВ жидкостная линия каждого клапана АКВ должна быть правильно выбрана по размеру.

Скорость входящего потока не должна превышать 1 м/сек. Это условие должно соблюдаться на случай падения давления в жидкостном трубопроводе (отсутствия переохлаждения) и пульсаций.

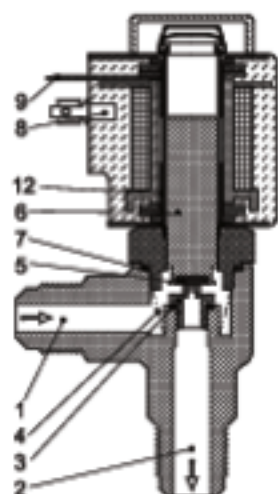
Определение размера линии жидкости должно основываться на мощности клапана при падении давления, с которым он работает (см. таблицу мощности), а не на мощности испарителя.

Во избежание засорения сопловой и пилотной вставок перед клапаном необходимо установить фильтр.

R 22, R 134a, R 404A, R 407C и R 507

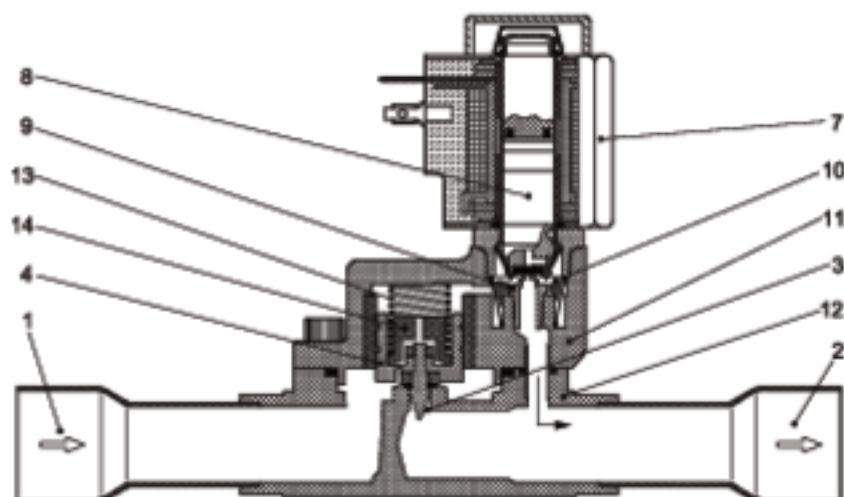


Конструкция



1. Входной патрубок
2. Выходной патрубок
3. Сопловая вставка
4. Фильтр
5. Седло клапана
6. Шток
7. Алюминиевая прокладка
8. Катушка
9. Штекерный разъем AMP
12. Уплотнительное кольцо

AKV 10

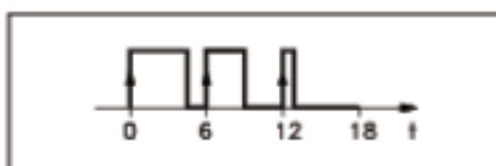


1. Входной патрубок
2. Выходной патрубок
3. Сопловая вставка
4. Узел поршня
7. Катушка
8. Шток
9. Пилотная вставка
10. Фильтр
11. Кожух
12. Корпус клапана
13. Пружина
14. Сопловая сборка

AKV 15

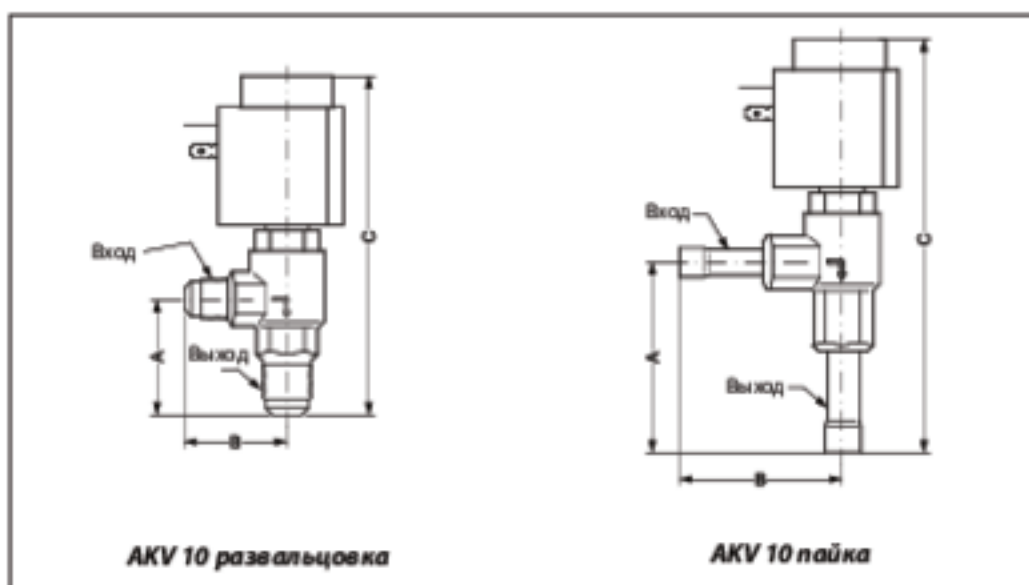
Работа

Производительность клапана регулируется посредством модуляции ширины импульса. В течение 6 секунд сигнал напряжения с контроллера передается на катушку клапана и снимается с нее. Это заставляет клапан открывать и закрывать поток хладагента.

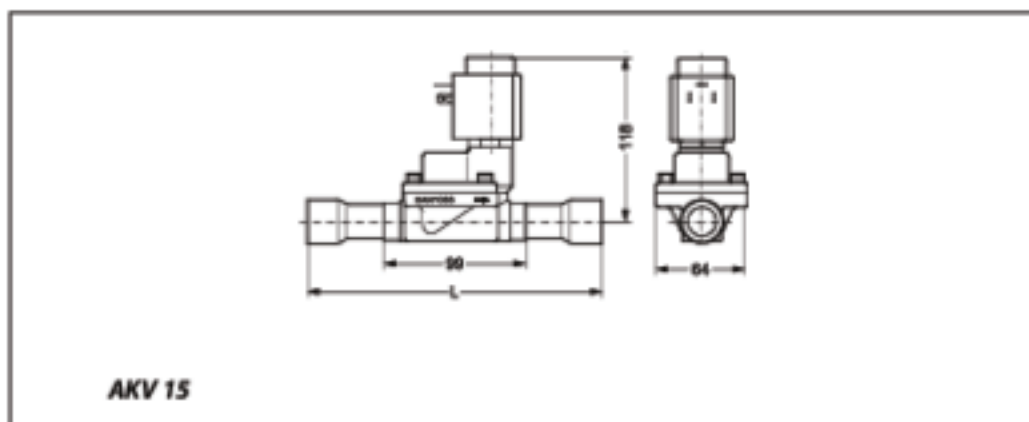


Соотношение между временем открытия и закрытия показывает фактическую мощность. Если необходимо интенсивное охлаждение, клапан останется открытым в течение всех 6 секунд. Если требуется умеренное охлаждение, клапан останется открытым только в течение части периода. Необходимая интенсивность охлаждения определяется контроллером. Когда не требуется подача хладагента, клапан остается закрытым и, таким образом, работает как соленоидный клапан.

Размеры и вес



Тип клапана	Тип соединения	n	A мм	B мм	C мм	Вход дюйм	Выход дюйм	Вход мм	Выход мм	Вес без катушки, кг
AKV 10-n	Развальцовка	1, 2, 3, 4, 5, 6	48	45	125	3/8	1/2			0,38
		7	48	45	125	1/2	3/8			0,38
AKV 10-n	Пайка	1, 2, 3, 4, 5, 6	75	67	154	3/8	1/2	10	12	0,38
		7	73	75	152	1/2	3/8	12	16	0,38



Тип клапана	Вход дюйм	Выход дюйм	Вход мм	Выход мм	L мм	Вес без катушки, кг
AKV 15-1	3/4	3/4	18	18	190	1,5
AKV 15-2	3/4	3/4	18	18	190	1,5
AKV 15-3	7/8	7/8	22	22	190	1,5
AKV 15-4	1 1/8	1 1/8	28	28	216	1,5

**ЗАО «Данфосс»**

Россия, 127018, г. Москва,
ул. Полковая, д. 13
Тел: 792 57 57
Факс: 792 57 60
E-mail: info@danfoss.ru
Internet: www.danfoss.ru

Филиал

Россия, 194100, г. Санкт-Петербург,
Пироговская наб., д. 17, корп. 1
Тел: (812) 320 20 99
Факс: (812) 327 87 82
E-mail: Pavlov_V@danfoss.ru

Филиал

Россия, 344006, г. Ростов-на-Дону,
проспект Соколова, д. 29, офис 7
Тел./факс (8632) 92 32 95
E-mail: Kotolov@danfoss.ru

Филиал

Россия, 620014, г. Екатеринбург,
ул. Антона Валека, д. 15, офис 509
Тел: (343) 365 83 96
Факс: (343) 365 83 85
E-mail: Holodov@danfoss.ru

Филиал

Россия, 690087, Приморский край,
г. Владивосток, ул. Котельникова, д. 2
Тел./факс: (4232) 20 45 10
E-mail: Yufelov@danfoss.ru

Филиал

Россия, 630099, г. Новосибирск,
ул. Советская, д. 37, офис 405
E-mail: Efimov@danfoss.ru
Тел./факс: (3832) 22-58-60