

# R22

---

## 2. Каталог компрессоров

---

## R22

## HMBP | HBP

## 50 Гц

МОДЕЛЬ	РАБОЧИЙ ОБЪЕМ см <sup>3</sup>	МОЩНОСТЬ л.с.	ПРИМЕНЕНИЕ	CPR COOLING	VOLTAGE FREQUENCY	ДВИГАТЕЛЬ	ПУСК	РАСШИРЕНИЕ	ХОЛОДОПРОИЗВОДИТЕЛЬНОСТЬ						ВЕС кг	ДИЗАЙН	
									КПД в Вт 1 Вт = 0,864 ккал/час = 3,415 БТЕ/час Температура испарения °C								
									Сесомаf (Вт)			Ashrae					
									-20	-15	5		10	7,2			
											Вт	КПД		ккал/час			КПД
L40TN	4.05	1/6	HMBP	F	200-220/230V 50/60Hz ~1	CSIR	R	C-V	150	195	<b>458</b>	<b>1.70</b>	545	<b>460</b>	<b>1.91</b>	9.5	Lc
L40TNa	4.05	1/6	HMBP	F	220-240V 50Hz ~1	RSIR	R	C	150	195	<b>458</b>	<b>1.68</b>	545	<b>460</b>	<b>1.91</b>	9.5	Lc
L40TNb	4.05	1/6	HMBP	F	220-240V 50Hz ~1	CSIR	R	C-V	150	195	<b>458</b>	<b>1.68</b>	545	<b>460</b>	<b>1.91</b>	9.5	Lc
L45TN	4.50	1/5	HMBP	F	220-240V 50Hz ~1	CSIR	R	C-V	157	206	<b>497</b>	<b>1.68</b>	593	<b>500</b>	<b>1.91</b>	9.5	Lc
L45TN	4.50	1/5	HMBP	F	200-220/230V 50/60Hz ~1	CSIR	R	C-V	170	217	<b>516</b>	<b>1.72</b>	619	<b>520</b>	<b>1.95</b>	9.5	Lc
L57TN	5.68	1/5	HMBP	F	200-220/230V 50/60Hz ~1	CSIR	R	C-V	203	262	<b>626</b>	<b>1.76</b>	748	<b>630</b>	<b>1.98</b>	9.5	Lc
L57TNa	5.68	1/5	HMBP	F	220-240V 50Hz ~1	RSIR	R	C	194	255	<b>612</b>	<b>1.72</b>	729	<b>615</b>	<b>1.93</b>	9.5	Lc
L57TNb	5.68	1/5	HMBP	F	220-240V 50Hz ~1	CSIR	R	C-V	194	255	<b>612</b>	<b>1.72</b>	729	<b>615</b>	<b>1.93</b>	9.5	Lc
L76TN	7.57	3/8	HMBP	F	220-240V 50Hz ~1	CSIR	R	C-V	269	348	<b>816</b>	<b>1.72</b>	971	<b>820</b>	<b>1.95</b>	10.2	Ld
L76TN	7.57	3/8	HMBP	F	200-220/230V 50/60Hz ~1	CSIR	R	C-V	273	348	<b>833</b>	<b>1.80</b>	1000	<b>840</b>	<b>2.04</b>	10.2	Ld
L88TN	8.86	3/8	HMBP	F	220-240V 50Hz ~1	CSIR	R	C-V	323	416	<b>975</b>	<b>1.74</b>	1161	<b>980</b>	<b>1.97</b>	10.6	Ld
L88TN	8.86	3/8	HMBP	F	200-220/230V 50/60Hz ~1	CSIR	R	C-V	323	416	<b>975</b>	<b>1.75</b>	1161	<b>980</b>	<b>1.97</b>	10.6	Ld
P10TN	10.18	3/7	HMBP	F	220-240V 50Hz ~1	CSR	R	C-V	394	509	<b>1194</b>	<b>2.03</b>	1422	<b>1200</b>	<b>2.31</b>	13.3	Pd
P12TN	12.05	1/2	HMBP	F	220-240V 50Hz ~1	CSR	R	C-V	412	537	<b>1312</b>	<b>2.00</b>	1574	<b>1323</b>	<b>2.26</b>	12.3	Pd
X16TN	16.03	5/8	HBP	F	200-220/230V 50/60Hz ~1	CSR	R	C-V	565	765	<b>1785</b>	<b>2.04</b>	2094	<b>1782</b>	<b>2.30</b>	16.7	Xd
X18TN	18.40	3/4	HBP	F	200-220/230V 50/60Hz ~1	CSR	R	C-V	662	895	<b>2079</b>	<b>2.11</b>	2438	<b>2075</b>	<b>2.40</b>	16.7	Xd
S18TN	18.10	3/4	HMBP	F	220-240V 50Hz ~1	CSR	R	C-V	555	755	<b>2022</b>	<b>2.16</b>	2454	<b>2050</b>	<b>2.46</b>	21.8	Sc
S18TN	18.10	3/4	HMBP	F	200-220/230V 50/60Hz ~1	CSR	R	C-V	555	755	<b>2022</b>	<b>2.09</b>	2454	<b>2050</b>	<b>2.38</b>	21.8	Sc
S22TN	21.77	7/8	HMBP	F	220-240V 50Hz ~1	CSR	R	C-V	646	890	<b>2460</b>	<b>2.28</b>	3001	<b>2500</b>	<b>2.60</b>	22.7	Sc
S26TN	25.93	1	HMBP	F	220-240V 50Hz ~1	CSR	R	C-V	857	1183	<b>3027</b>	<b>2.20</b>	3623	<b>3051</b>	<b>2.50</b>	22.7	Sd

## R22

## HMBP | HBP

## 60 Гц

МОДЕЛЬ	РАБОЧИЙ ОБЪЕМ см <sup>3</sup>	МОЩНОСТЬ л.с.	ПРИМЕНЕНИЕ	CPR COOLING	ЧАСТОТА НАПРЯЖЕНИЯ	ДВИГАТЕЛЬ	ПУСК	РАСШИРЕНИЕ	ХОЛОДОПРОИЗВОДИТЕЛЬНОСТЬ						ВЕС кг	ДИЗАЙН	
									КПД в Вт 1 Вт = 0,864 ккал/час = 3,415 БТЕ/час Температура испарения °C								
									Сесомаf (Вт)			Ashrae					
									-20	-15	5		10	7,2			
											Вт	КПД		ккал/час			КПД
L40TN	4.05	1/6	HMBP	F	200-220/230V 50/60Hz ~1	CSIR	R	C-V	180	233	<b>550</b>	<b>1.67</b>	654	<b>552</b>	<b>1.89</b>	9.5	Lc
L45TN	4.50	1/5	HMBP	F	200-220/230V 50/60Hz ~1	CSIR	R	C-V	204	260	<b>619</b>	<b>1.69</b>	742	<b>624</b>	<b>1.91</b>	9.5	Lc
L57TN	5.68	1/5	HMBP	F	200-220/230V 50/60Hz ~1	CSIR	R	C-V	243	315	<b>751</b>	<b>1.70</b>	898	<b>756</b>	<b>1.91</b>	9.5	Lc
L76TN	7.57	3/8	HMBP	F	115-127V 60Hz ~1	CSIR	R	C-V	327	418	<b>1000</b>	<b>1.79</b>	1200	<b>1008</b>	<b>2.02</b>	10.2	Ld
L76TN	7.57	3/8	HMBP	F	200-220/230V 50/60Hz ~1	CSIR	R	C-V	327	418	<b>1000</b>	<b>1.79</b>	1200	<b>1008</b>	<b>2.02</b>	10.2	Ld
L88TN	8.86	3/8	HMBP	F	115-127V 60Hz ~1	CSIR	R	C-V	387	499	<b>1170</b>	<b>1.69</b>	1394	<b>1176</b>	<b>1.90</b>	10.6	Ld
L88TN	8.86	3/8	HMBP	F	200-220/230V 50/60Hz ~1	CSIR	R	C-V	387	499	<b>1170</b>	<b>1.69</b>	1394	<b>1176</b>	<b>1.90</b>	10.6	Ld
P12TN	12.05	1/2	HMBP	F	115V 60Hz ~1	CSR	R	C-V	494	644	<b>1575</b>	<b>1.94</b>	1890	<b>1588</b>	<b>2.20</b>	12.0	Pd
P12TN	12.05	1/2	HBP	F	115-127V 60Hz ~1	CSR	R	C-V	645	377	<b>1394</b>	<b>1.82</b>	2169	<b>1588</b>	<b>2.20</b>	12.0	Pd
P12TN	12.05	1/2	HMBP	F	230V 60Hz ~1	CSR	R	C-V	494	644	<b>1575</b>	<b>1.95</b>	1890	<b>1588</b>	<b>2.23</b>	12.3	Pd
X16TN	16.03	5/8	HBP	F	200-220/230V 50/60Hz ~1	CSR	R	C-V	668	905	<b>2085</b>	<b>2.00</b>	2437	<b>2078</b>	<b>2.25</b>	16.7	Xd
X18TN	18.40	3/4	HBP	F	200-220/230V 50/60Hz ~1	CSR	R	C-V	786	1056	<b>2426</b>	<b>2.12</b>	2840	<b>2420</b>	<b>2.41</b>	16.7	Xd
S18TN	18.10	3/4	HMBP	F	200-220/230V 50/60Hz ~1	CSR	R	C-V	666	906	<b>2426</b>	<b>2.01</b>	2945	<b>2460</b>	<b>2.29</b>	21.8	Sc
S26TN	25.93	1	HMBP	F	230V 60Hz ~1	CSR	R	C-V	1028	1419	<b>3633</b>	<b>2.12</b>	4348	<b>3661</b>	<b>2.36</b>	22.7	Sd

R22: Вт (C) x 0.94 = ккал/час (D)

Вт x 0.86 = ккал/час

## R22

## SPECIAL

## 60 Гц

МОДЕЛЬ	РАБОЧИЙ ОБЪЕМ см <sup>3</sup>	МОЩНОСТЬ л.с.	ПРИМЕНЕНИЕ	CPR COOLING	ЧАСТОТА НАПРЯЖЕНИЯ	ДВИГАТЕЛЬ	ПУСК	РАСШИРЕНИЕ	ХОЛОДОПРОИЗВОДИТЕЛЬНОСТЬ							ВЕС кг	ДИЗАЙН
									КПД в Вт 1 Вт = 0,864 ккал/час = 3,415 БТЕ/час Температура испарения °C								
									Сесомаf (Вт)				Ashrae				
									-20	-15	5		10	7,2			
											Вт	КПД		ккал/час	КПД		
RL90TE	9.09	3/8	HMBP	F	100/115V 50/60Hz ~1	CSIR	R	C	527	666	<b>1470</b>	<b>1.72</b>	1732	<b>1470</b>	<b>1.93</b>	10.8	Ld
RL90TG	9.09	3/8	HMBP	F	220-240V 50/60Hz ~1	CSIR	R	C	527	666	<b>1470</b>	<b>1.93</b>	1732	<b>1470</b>	<b>2.16</b>	10.8	Ld

## R22

## AC

## 50 Гц

МОДЕЛЬ	РАБОЧИЙ ОБЪЕМ см <sup>3</sup>	МОЩНОСТЬ л.с.	ПРИМЕНЕНИЕ	CPR COOLING	ЧАСТОТА НАПРЯЖЕНИЯ	ДВИГАТЕЛЬ	ПУСК	РАСШИРЕНИЕ	ХОЛОДОПРОИЗВОДИТЕЛЬНОСТЬ							ВЕС кг	ДИЗАЙН
									КПД в Вт 1 Вт = 0,864 ккал/час = 3,415 БТЕ/час Температура испарения °C								
									Сесомаf (Вт)				Ashrae				
									-10	-5	5		10	7,2			
											Вт	КПД		ккал/час	КПД		
S19UNa	18.64	7/8	AC	F	220-240V 50Hz ~1	CSR	R	C-V	916	1244	<b>2062</b>	<b>2.17</b>	2552	<b>2110</b>	<b>2.50</b>	20.4	Sc
S19UNa	18.64	7/8	AC	F	200-220/230V 50/60Hz ~1	CSR	R	C-V	916	1244	<b>2062</b>	<b>1.97</b>	2552	<b>2110</b>	<b>2.28</b>	20.4	Sc
S19UNb	18.64	7/8	AC	F	220-240V 50Hz ~1	PSC	R	C	916	1244	<b>2062</b>	<b>2.17</b>	2552	<b>2110</b>	<b>2.5</b>	20.4	Sc
S19UNb	18.64	7/8	AC	F	200-220/230V 50/60Hz ~1	PSC	R	C	916	1244	<b>2062</b>	<b>1.97</b>	2552	<b>2110</b>	<b>2.28</b>	20.4	Sc
S22UNa	21.77	1	AC	F	220-240V 50Hz ~1	CSR	R	C-V	1088	1475	<b>2397</b>	<b>2.06</b>	2932	<b>2440</b>	<b>2.36</b>	20.5	Sc
S22UNa	21.77	1	AC	F	200-220/230V 50/60Hz ~1	CSR	R	C-V	1088	1475	<b>2397</b>	<b>2.11</b>	2932	<b>2440</b>	<b>2.43</b>	20.5	Sc
S22UNb	21.77	1	AC	F	220-240V 50Hz ~1	PSC	R	C	1088	1475	<b>2397</b>	<b>2.06</b>	2932	<b>2440</b>	<b>2.36</b>	20.5	Sc
S22UNb	21.77	1	AC	F	200-220/230V 50/60Hz ~1	PSC	R	C	1088	1475	<b>2397</b>	<b>2.11</b>	2932	<b>2440</b>	<b>2.43</b>	20.5	Sc
S24UNa	23.95	1 1/8	AC	F	220-240V 50Hz ~1	CSR	R	C-V	1352	1804	<b>2823</b>	<b>2.21</b>	3390	<b>2851</b>	<b>2.53</b>	20.5	Sc
S24UNa	23.95	1 1/8	AC	F	200-220/230V 50/60Hz ~1	CSR	R	C-V	1352	1804	<b>2823</b>	<b>2.03</b>	3390	<b>2851</b>	<b>2.31</b>	20.5	Sc
S24UNb	23.95	1 1/8	AC	F	220-240V 50Hz ~1	PSC	R	C	1352	1804	<b>2823</b>	<b>2.21</b>	3390	<b>2851</b>	<b>2.53</b>	20.5	Sc
S24UNb	23.95	1 1/8	AC	F	200-220/230V 50/60Hz ~1	PSC	R	C	1352	1804	<b>2823</b>	<b>2.03</b>	3390	<b>2851</b>	<b>2.31</b>	20.5	Sc
S26UNa	26.16	1 1/4	AC	F	220-240V 50Hz ~1	CSR	R	C-V	1551	2005	<b>3128</b>	<b>2.21</b>	3796	<b>3172</b>	<b>2.54</b>	20.5	Sc
S26UNa	26.16	1 1/4	AC	F	200-220/230V 50/60Hz ~1	CSR	R	C-V	1551	2005	<b>3128</b>	<b>2.18</b>	3796	<b>3172</b>	<b>2.49</b>	20.5	Sc
S26UNb	26.16	1 1/4	AC	F	220-240V 50Hz ~1	PSC	R	C	1551	2005	<b>3128</b>	<b>2.21</b>	3796	<b>3172</b>	<b>2.54</b>	20.5	Sc
S26UNb	26.16	1 1/4	AC	F	200-220/230V 50/60Hz ~1	PSC	R	C	1551	2005	<b>3128</b>	<b>2.18</b>	3796	<b>3172</b>	<b>2.49</b>	20.5	Sc
S30UNa	29.95	1 3/8	AC	F	220-240V 50Hz ~1	CSR	R	C-V	1751	2207	<b>3474</b>	<b>2.20</b>	4284	<b>3546</b>	<b>2.54</b>	22.7	Sd
S30UNb	29.95	1 3/8	AC	F	220-240V 50Hz ~1	PSC	R	C	1751	2207	<b>3474</b>	<b>2.20</b>	4284	<b>3546</b>	<b>2.54</b>	22.7	Sd
S33UNa	32.71	1 1/2	AC	F	220-240V 50Hz ~1	CSR	R	C-V	2004	2544	<b>3903</b>	<b>2.12</b>	4721	<b>3951</b>	<b>2.42</b>	22.7	Sd
S33UNb	32.71	1 1/2	AC	F	220-240V 50Hz ~1	PSC	R	C	2004	2544	<b>3903</b>	<b>2.12</b>	4721	<b>3951</b>	<b>2.42</b>	22.7	Sd
S34UNa	34.42	1 5/8	AC	F	220-240V 50Hz ~1	CSR	R	C-V	2231	2771	<b>4160</b>	<b>2.15</b>	5009	<b>4201</b>	<b>2.44</b>	22.7	Sd
S34UNb	34.42	1 5/8	AC	F	220-240V 50Hz ~1	PSC	R	C	2231	2771	<b>4160</b>	<b>2.15</b>	5009	<b>4201</b>	<b>2.44</b>	22.7	Sd

R22: Вт (C) x 0.94 = ккал/час (D)

Вт x 0.86 = ккал/час

МОДЕЛЬ	РАБОЧИЙ ОБЪЕМ см <sup>3</sup>	МОЩНОСТЬ л.с.	ПРИМЕНЕНИЕ AC	CPR COOLING F	ЧАСТОТА НАПЯЖЕНИЯ 200-220/230V 50/60Hz ~1	ДВИГАТЕЛЬ CSR	ПУСК R	РАСШИРЕНИЕ C-V	ХОЛОДОПРОИЗВОДИТЕЛЬНОСТЬ						ВЕС кг	ДИЗАЙН Sc	
									КПД в Вт 1 Вт = 0,864 ккал/час = 3,415 БТЕ/час Температура испарения °C								
									Cecomaf (Вт)			Ashrae					
									5		10	7,2		ккал/час			
									-10	-5		Вт	КПД				
S19UNa	18.64	7/8	AC	F	200-220/230V 50/60Hz ~1	CSR	R	C-V	1099	1493	<b>2475</b>	<b>2.2</b>	3062	<b>2532</b>	<b>2.54</b>	20.4	Sc
S19UNb	18.64	7/8	AC	F	200-220/230V 50/60Hz ~1	PSC	R	C	1099	1493	<b>2475</b>	<b>2.2</b>	3062	<b>2532</b>	<b>2.54</b>	20.4	Sc
S22UNa	21.77	1	AC	F	200-220/230V 50/60Hz ~1	CSR	R	C-V	1306	1770	<b>2877</b>	<b>2.11</b>	3518	<b>2929</b>	<b>2.42</b>	20.5	Sc
S22UNb	21.77	1	AC	F	200-220/230V 50/60Hz ~1	PSC	R	C	1306	1770	<b>2877</b>	<b>2.11</b>	3518	<b>2929</b>	<b>2.42</b>	20.5	Sc
S24UNa	23.95	1 1/8	AC	F	200-220/230V 50/60Hz ~1	CSR	R	C-V	1623	2165	<b>3387</b>	<b>2.23</b>	4068	<b>3421</b>	<b>2.52</b>	20.5	Sc
S24UNb	23.95	1 1/8	AC	F	200-220/230V 50/60Hz ~1	PSC	R	C	1623	2165	<b>3387</b>	<b>2.23</b>	4068	<b>3421</b>	<b>2.52</b>	20.5	Sc
S26UNa	26.16	1 1/4	AC	F	208-230V 60Hz ~1	CSR	R	C-V	1860	2401	<b>3750</b>	<b>2.16</b>	4557	<b>3805</b>	<b>2.46</b>	20.5	Sc
S26UNa	26.16	1 1/4	AC	F	200-220/230V 50/60Hz ~1	CSR	R	C-V	1862	2407	<b>3753</b>	<b>2.21</b>	4553	<b>3805</b>	<b>2.53</b>	20.5	Sc
S26UNb	26.16	1 1/4	AC	F	208-230V 60Hz ~1	PSC	R	C	1860	2401	<b>3750</b>	<b>2.16</b>	4557	<b>3805</b>	<b>2.46</b>	20.5	Sc
S26UNb	26.16	1 1/4	AC	F	200-220/230V 50/60Hz ~1	PSC	R	C	1862	2407	<b>3753</b>	<b>2.21</b>	4553	<b>3805</b>	<b>2.53</b>	20.5	Sc

R22: Вт (C) x 0.94 = ккал/час (D)

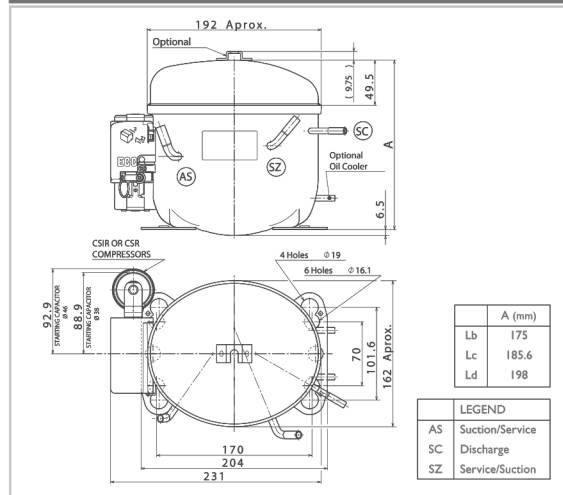
Вт x 0.86 = ккал/час

Условия испытаний	CECOMAF		ASHRAE	
	LBP (A)	HMBP (C)	LBP (B)	HMBP (D)
Температура конденсации	55		55	55
Температура жидкости	55		32	46
Температура всасывания	32		32	35

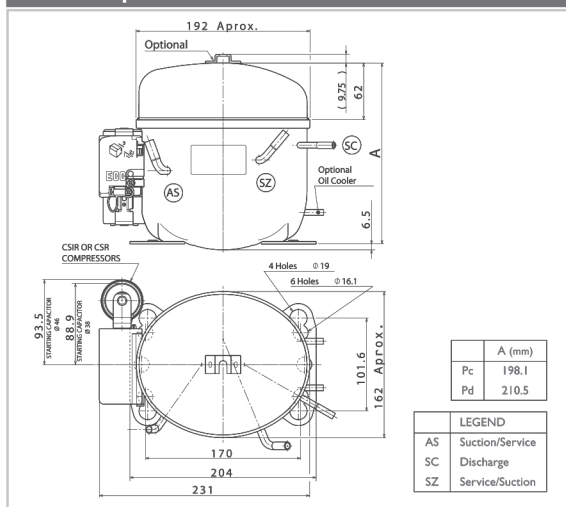
F	OC	S	C	V	P	R
Охлаждение вентилятором	Маслоохладитель	Статическое охлаждение	Капиллярная трубка	Расширительный вентиль	PTC	Реле

компрессора серии S могут быть поставлены в исполнении под вентиль или трубку

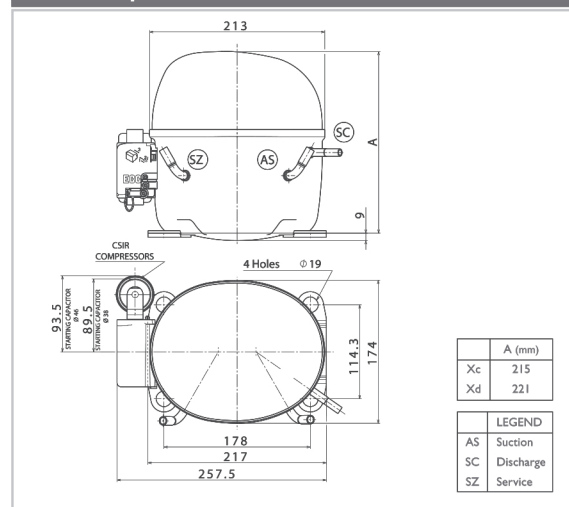
### L Серия



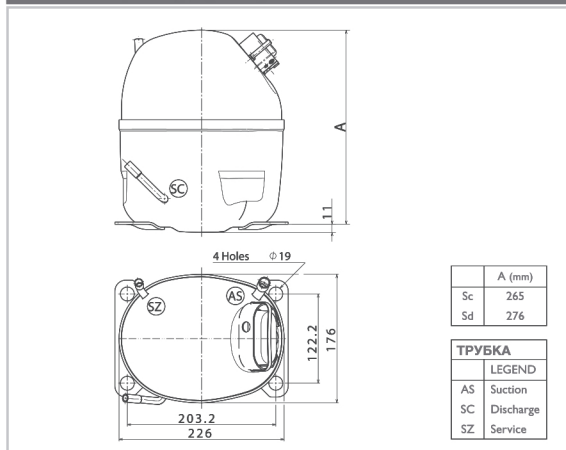
### P Серия



### X Серия



### S Серия (трубка)



### S Серия (вентиль)

